

SE

BRUKSANVISNING

RF RGBW/RGB fjärrkontroll

FI

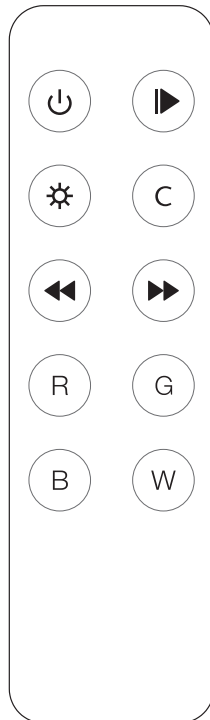
KÄYTTÖOHJEET

RF RGBW/RGB kaukosäädin

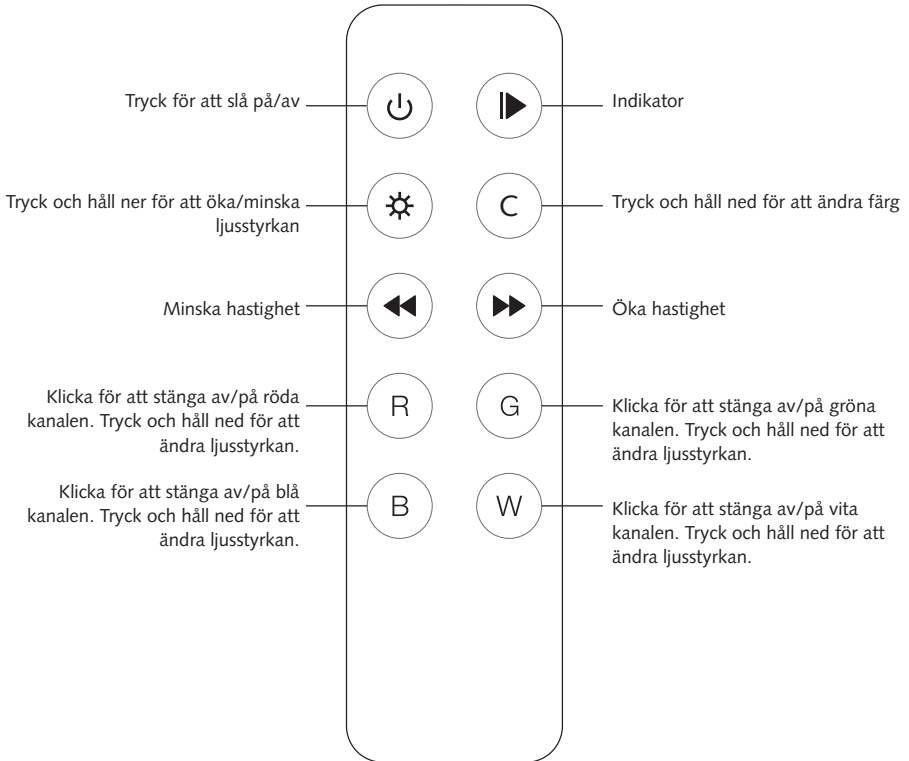
EN

INSTRUCTION MANUAL

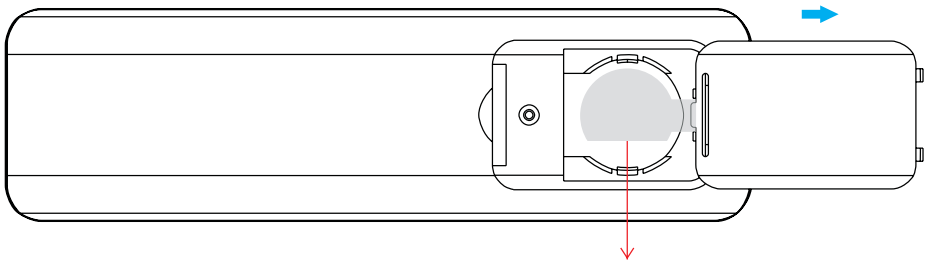
RF RGBW/RGB Remote Controller



MALMBERGS



Framsida



Notera: Ta bort skyddsfilm på batteriet.

Baksida



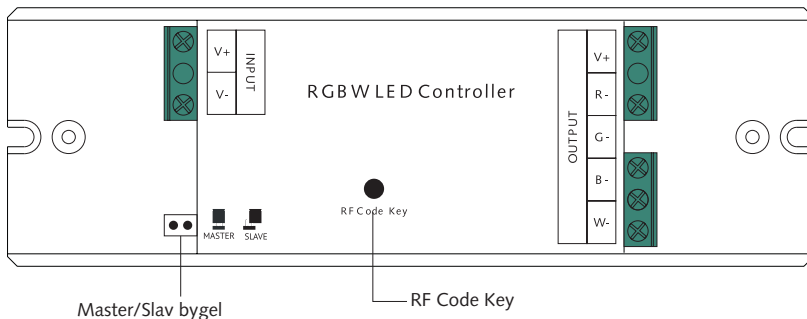
CE RoHS

TEKNISK DATA

Frekvens:	868MHz
Batteri:	3V (1xCR2025 batteri)
Arbetstemperatur:	0-40°C
Mått:	136,3x38,9x10,7mm
Färgstyrning:	RGBW/RGB
Kapslingsklass:	IP20

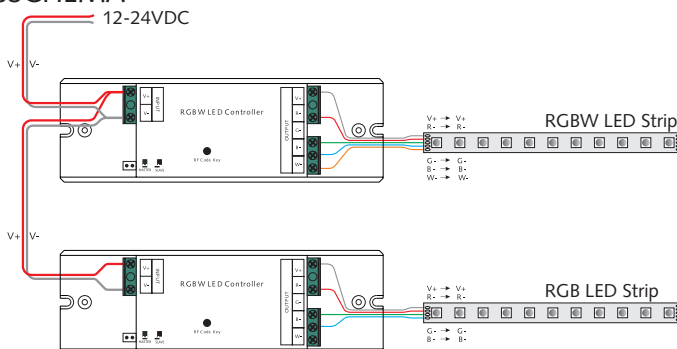
SÄKERHET OCH VARNINGAR

- Denna enhet innehåller batteri som ska lagras och hanteras på rätt sätt.
- Utsätt INTE apparaten för fukt.
- RF-mottagaren ska användas ihop med ett LED drivdon som har skydd mot kortslutning, överbelastning eller överhettning.
- Stäng av strömmen innan installation.



Matningsspänning	Max strömstyrka	Max effekt	Typ	Mått (LxBxH)
12-24VDC	4x5A	4x(60-120)W	Konstantspänning	145x46,5x16mm

KOPPLINGSSCHEMA



ANVÄNDNING

1. Koppla ihop fjärrkontrollen med mottagaren:

Tryck "Learning Key" på fjärrkontrollen.

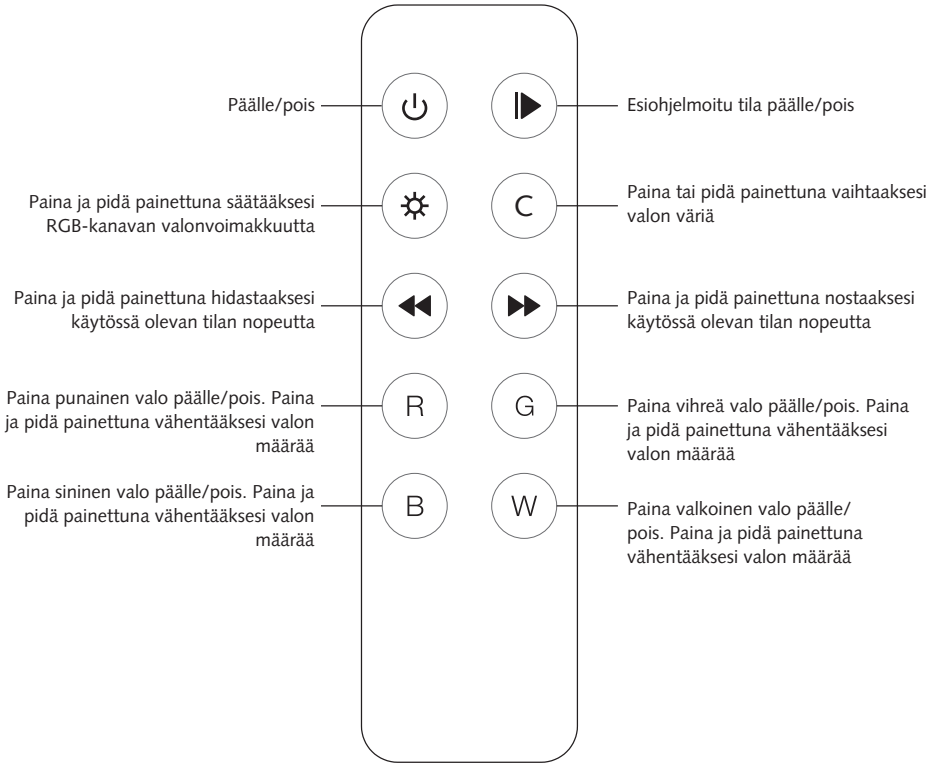
→ Klicka på valfri knapp på fjärrkontrollen

→ LED-belysningen som är kopplad till mottagaren kommer att blinka en gång.

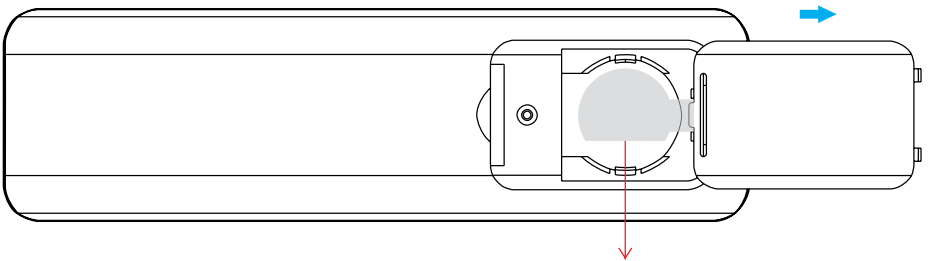
→ Mottagaren är nu ihopkopplad med fjärrkontrollen.

2. RF code Key

Tryck och håll nere "RF code Key" på mottagaren mer än 3 sekunder tills anslutna LED-belysningen blinkar två gånger, vilket innebär att ihopkopplingen är borttagen.



Etuapuoli



Huom: Poista pariston suojaliuska ennen ensimmäistä käyttökertaa.

Tausta



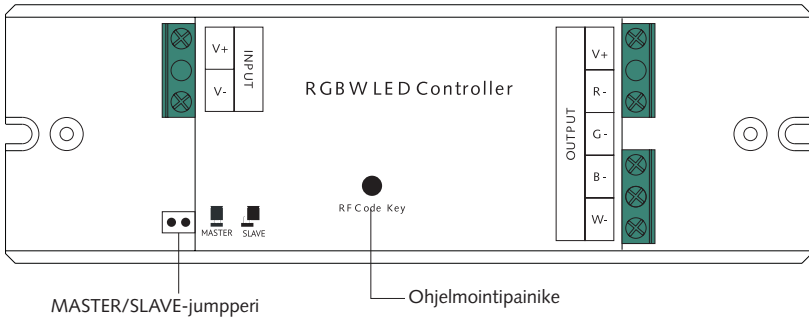
CE RoHS

TEKNISET TIEDOT

Taajuus:	868MHz
Paristo:	3V(1xCR2025 paristo)
Käyttölämpötila:	0-40°C
Mitat (PxLxK):	136,3x38,9x10,7mm
Värisäätö:	RGBW/RGB
Suojausluokka:	IP20

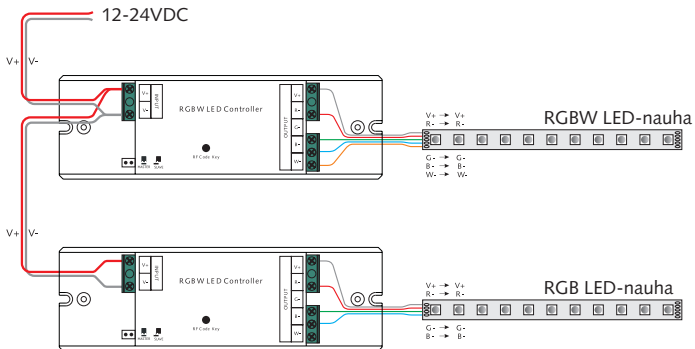
TURVALLISUUS JA VAROITUKSET

- Tämä laite sisältää paristoja ja tulee säilyttää sekä hävittää asianmukaisesti.
- ÄLÄ altista laitetta kosteudelle.
- RF-vastaanotinta tulee käyttää yhdessä vain oikosulku-, ylikuormitus- ja ylläpennemissuojatun liitäntälaitteen kanssa.
- Kytke virta pois ennen asennusta.



Käyttöjännite	Virta ulos	Teho	Vaatus	Mitat (PxLxK)
12-24VDC	4x5A	4x(60-120)W	Tasajännite	145x46,5x16mm

KYTKENTÄKAAVIO



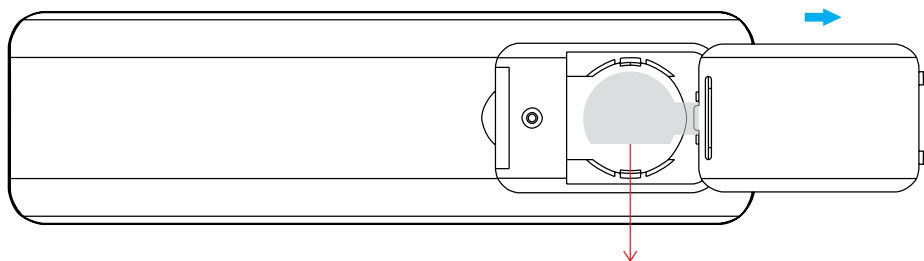
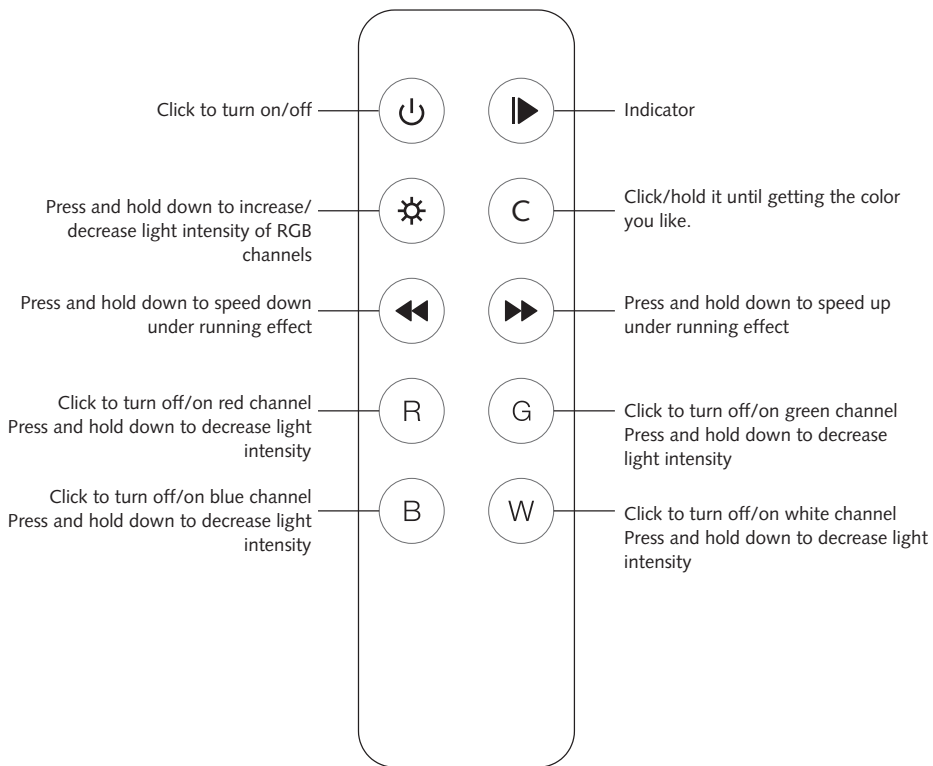
KÄYTTÖ

1. RF-vastaanottimien paritus:

Paina ohjelmointipainiketta RF-vastaanottimessa → Paina mitä tahansa painiketta kaukosäätimessä → Kytetty LED-valo välähtää kerran → Vastaanotin on paritettu

2. Nollaaminen

Paina ja pidä painettuna ohjelmointipainiketta vastaanottimessa vähintään kolmen sekunnin ajan, kun kytketty LED välähtää kaksi kertaa, paritus on poistettu onnistuneesti.



Note: Before the first use, please remove the protective film on the battery

Back side



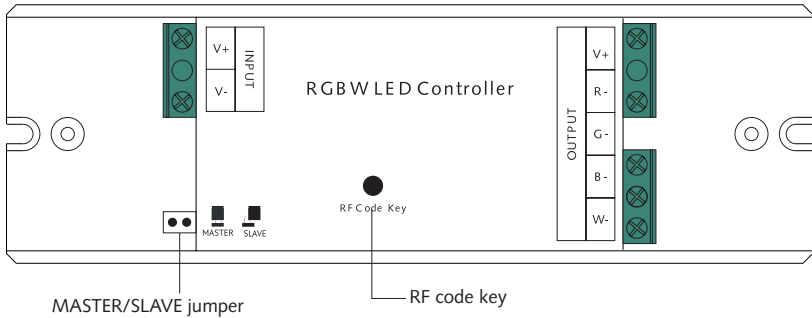
CE RoHS

PRODUCT DATA

Operation Frequency:	868MHz
Battery:	3V(1xCR2025 battery)
Operating temperature:	0-40°C
Dimensions:	136.3x38.9x10.7mm
Color controller:	RGBW/RGB
IP rating:	IP20

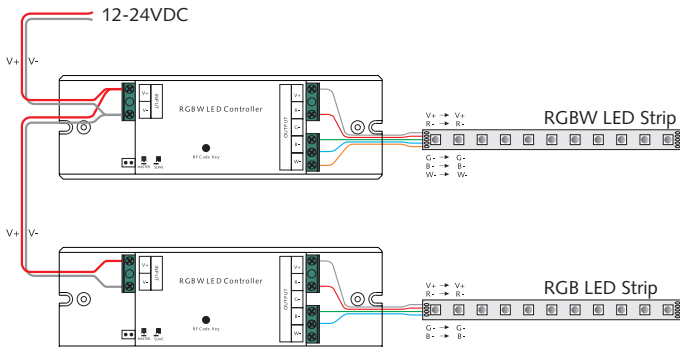
SAFETY & WARNINGS

- This device contains battery that shall be stored and disposed properly.
- DO NOT expose the device to moisture.
- RF receiver shall be used together with an LED-control gear that has protection against short circuit, overload or overheating.
- Turn OFF power before installation.



Input Voltage	Output Current	Output Power	Remarks	Size(LxWxH)
12-24VDC	4x5A	4x(60-120)W	Constant voltage	145x46.5x16mm

WIRING DIAGRAM



OPERATION

1. Pair with RF receivers:

Press "Learning Key" on RF receiver → Press any button on the remote → LED lights connected with the receiver will flicker once → The receiver is paired with corresponding zone successfully.

2. RF code Key

Press and hold down "RF code Key" on the receiver for over 3 seconds until connected LED lights flicker twice, which means the pairing is deleted successfully.

MALMBERGS

Malmbergs Elektriska AB, PO Box 144, SE-692 23 Kumla, SWEDEN

Phone: +46 19 58 77 00 Fax: +46 19 57 11 77 info@malmbergs.com www.malmbergs.com